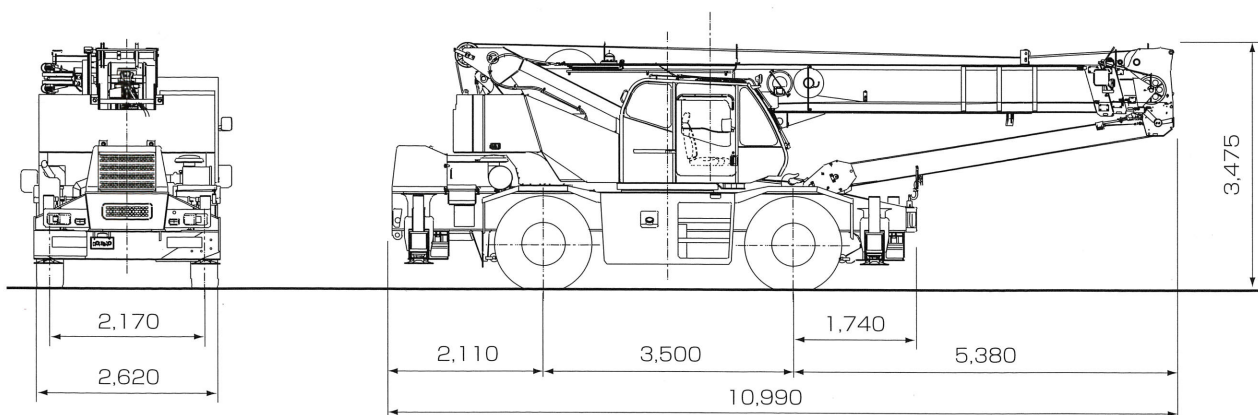


## ■主な仕様

本体型式		RK250-6	
最大定格総荷重	主ブーム	kg×m	25,000×3.5 (7本掛)
	ジブ	kg	3,000 (1本掛)
	補助シーブ	kg	4,000 (1本掛)
主ブーム長さ		m	9.32~30.62
ジブ長さ		m	7.5/12.0
フック最大地上揚程 (主フック/ジブフック)		m	31.9/43.6
最大作業半径 (ブーム/ジブ)		m	28.2/35.5
巻上げロープ速度 (主巻/補巻)		m/min	125 (4層目)/108 (2層目)
ブーム伸長速度		sec/m	90.0/21.3
ブーム上げ速度		sec/度	48.7/0~82.3
旋回速度		min <sup>-1</sup> {rpm}	2.81 {2.81}
アウトリガ張出幅	H型	m	6.3/5.9/5.0/3.6/2.2
	X型	m	6.3/5.9/5.0/3.6/3.1
ワイヤロープ	主巻	mm×m	φ16×170 IWRC 6×Fi (29) 難燃性
	補巻	mm×m	φ16×92 IWRC 6×WS (26) 難燃性
最高走行速度		km/h	49
登坂能力		tanθ (度)	0.57 (30)
エンジン	名称		三菱6M60-TLE2A
	定格出力 kW/min <sup>-1</sup> {PS/rpm}		200/2,700 {272/2,700}
車両総重量		kg	26,495

\*単位は国際単位系のSI単位で、{}内は従来表示です。

## ■外形寸法図 (単位:mm)

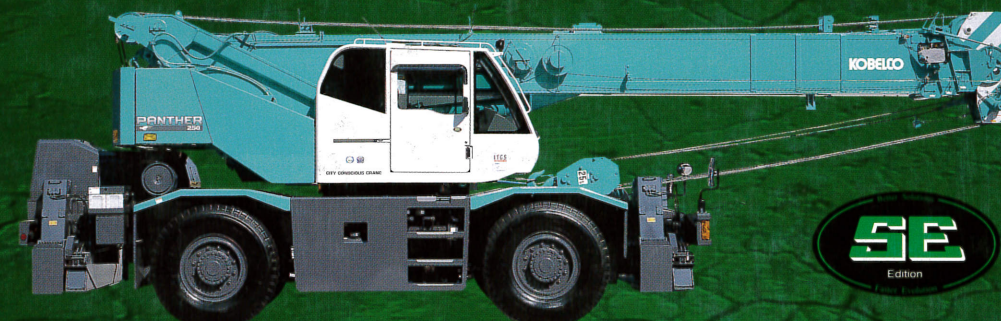


## ■運転および作業に必要な資格

- 全装備 (車検登録重量) で基本通行条件のC条件適合車です。
- 道路の通行には、道路法による通行許可と、道路運送車両法による保安基準の緩和の許可が必要です。
- 道路の走行には、大型特殊自動車運転免許が必要です。またクレーン作業には、移動式クレーン運転士免許が必要です。
- くい打機およびくい抜機等の基礎工事用として使用する場合は、労働安全衛生法による車両系建設機械運転技能講習修了証が必要です。

Panther 250

KOBELCO



シ テ ィ コ ン シ ャ ス ク レ ー ン

PANTHER

250

移動式クレーンの操作には「移動式クレーン運転士免許」が、道路走行には「大型特殊自動車運転免許」が必要です。

資格取得は最寄りのコベルコ教習所で。



建設機械、運搬機械、環境機械などの運転資格、各種の作業資格の取得をサポート。特別教育や安全衛生教育も幅広く行っています。また助成金制度や教育訓練給付制度、たんばぼ計画、修了証の再交付・書替え・統合についてもご相談承ります。

### コベルコ教習所

北海道教習センター	〒003-0026 北海道札幌市白石区本通21丁目南1-67	☎011-862-3501
新潟教習センター	〒950-3134 新潟県新潟市新橋256番地1	☎025-259-3121
市川教習センター	〒272-0002 千葉県市川市二俣新町1-7	☎047-327-2785
尼崎教習センター	〒660-0086 兵庫県尼崎市丸島町46番地の1	☎06-6413-3010
明石教習センター	〒674-0063 兵庫県明石市大久保町八木740	☎078-935-3831
広島教習センター	〒731-3161 広島市安佐南区沼田町伴4348	☎082-848-0088
熊本教習センター	〒869-1235 熊本県菊池郡大津町室北出口1390番1	☎096-340-3705

■お問い合わせは……

**コベルコクレーン株式会社**

本社 / 〒141-8626 東京都品川区東五反田2-17-1 ☎03-5789-2130

北海道 ☎011-377-1902・宮城 ☎0223-24-1482・東京 ☎03-5789-2125  
市川 ☎047-328-4311・北陸 ☎076-466-3900・東海 ☎052-603-1205  
近畿 ☎06-6414-2103・中国 ☎082-810-3880・九州 ☎092-503-3329