

SILENT PIER

# SUPER AUTO

スーパーオート **75・100**

YELLOW  
SERIES   
安全・幸福・挑戦



 GIKEN

スーパーオート仕様

	スーパーオート75	スーパーオート100	
本体	圧入力	750KN(76ton)	1000KN(102ton)
	引抜き力	800KN(81ton)	1100KN(112ton)
	ストローク	700mm	750mm
	圧入スピード	(1800min <sup>-1</sup> )4.5~16.7m/min (2000min <sup>-1</sup> )5.0~16.7m/min	(2000min <sup>-1</sup> )2.3~35.2m/min
	引抜きスピード	(1800min <sup>-1</sup> )4.8~14.1m/min (2000min <sup>-1</sup> )5.3~14.1m/min	(2000min <sup>-1</sup> )4.0~27.5m/min
	適応鋼矢板	U型400ピッチ I A~IV A	U型400ピッチ I A~IV A
	操作方法	ラジオ・コントロール	ラジオ・コントロール
	移動方法	自走式	自走式
	全長	1,670mm	2,070mm
	全幅	930mm	1,000mm
全高	2,140mm	2,285mm	
質量	3,900kg	5,900kg	
油圧ユニット	動力源	ディーゼルエンジン(ターボ付)	ディーゼルエンジン(ターボ付)
	定格出力	88KW(120PS)/1800min <sup>-1</sup> (超低騒音)	169KW(230PS)/1800min <sup>-1</sup> (超低騒音)
	最大出力	95KW(130PS)/2000min <sup>-1</sup>	
	燃料タンク容量	200 L	375 L
	作動油タンク定格容量	400 L	550 L
	全長	※②3,540mm	※②4,300mm
	全幅	※②1,660mm	※②1,705mm
	全高	※②2,270mm	※②2,350mm
	※①質量	3,100kg	4,500kg
	※①総質量	※②4,700kg	※②6,100kg
クローラ	操作方法	リモートコントロール	
	駆動方式	2ポンプ×2モーター(ユニット油圧源より分岐して使用)	
	走行速度	1.4km/h	
	質量	1,000kg	
反力架台	型式	アーム式	アーム式
	全長	2,680mm	2,680mm
	全幅	1,710mm	1,770mm
	全高	462mm	472mm
質量	1,140kg	1,270kg	

※①20m油圧ホース、燃料満タン、作動油定格量を含む  
 ※②クローラ、マルチボックス取付時

■マルチボックス

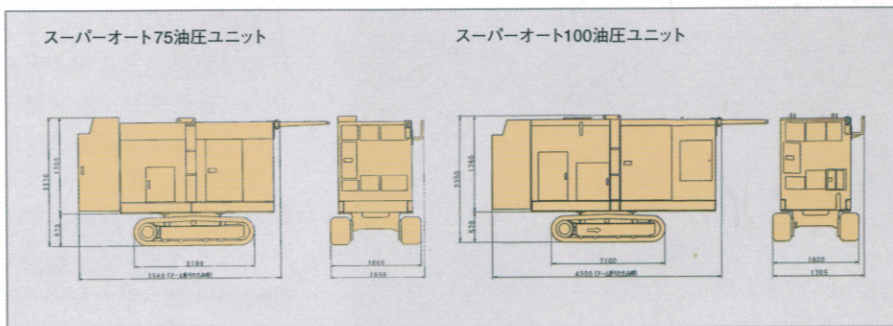
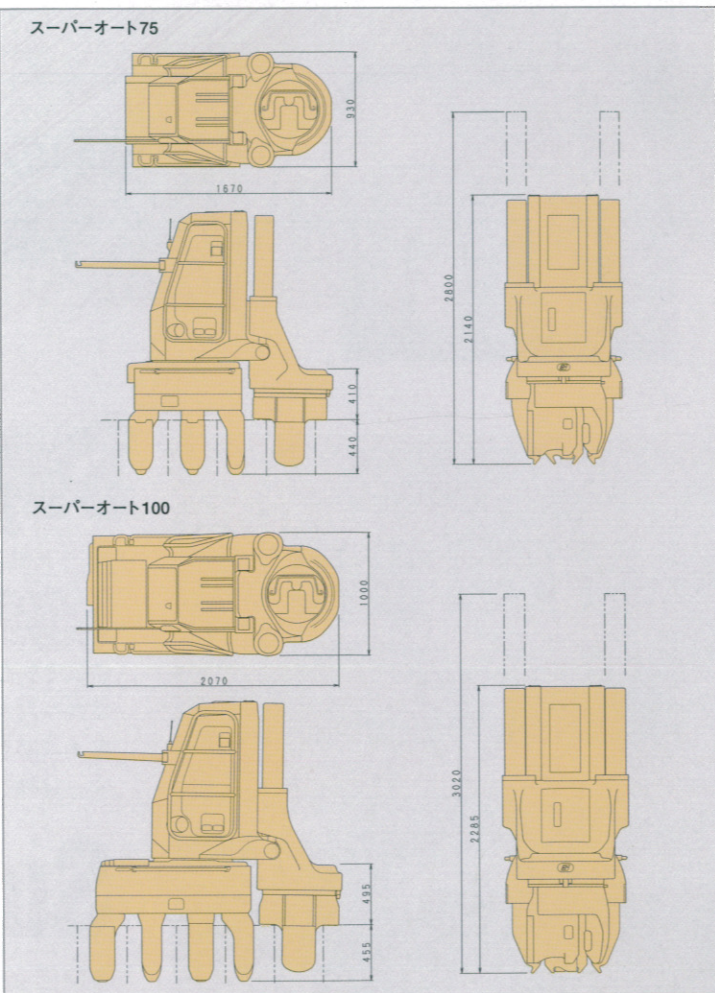
現場作業を想定して必要な機材をコンパクトに収納しました。

溶接機/出力電流50A~190A(使用率40%)の直流溶接機。φ4mm棒使用可能。ガス切断機、各種工具類、質量600kg(ガスボンベ無し)

■レーザー仕様

●焦点調整/固定式●ビーム径/30m先で長径15mm(楕円形状・太陽光下)●クランプ幅/70mm●質量/3.5kg(ケース含む)●微調整幅/おとり角±4度(上下・左右)、(30m先で2m範囲)●電源/単一乾電池(アルカリ推奨)×1●稼働時間/連続約50時間(アルカリ使用時)●出射光/赤色可視4.9mW(クラス3A)●ケース/405(L)×320(W)×95(H)

※本機及び関連製品の仕様は予告なしに変更する場合があります。



品質ISO9001、環境ISO14001認証取得



技研は新しい世紀に新しい手法で臨みます。それがGIKENインフォメーションセンターです。機械の保守管理から施工技術・販売・新工法提案・工法設計・積算まで、さまざまなご要望にスペシャリストが迅速・的確にお応えします。

パイラー事業部 ▶ 機械保守管理・施工技術・販売

高知本社 / 〒781-5195 高知市布師田3948番地1

☎ 0120-21-4191

☎(088)846-2933

☎(088)826-5288

工法事業部 ▶ 新工法提案・工法設計・積算・コンサルティング

東京本社 / 〒135-0063 東京都江東区有明1丁目3番28号

☎ 0120-21-9254

☎(03)3528-1633

☎(03)3527-6055

高知本社 / 〒781-5195 高知市布師田3948番地1

☎(088)846-2933

☎(088)846-2939

東京本社 / 〒135-0063 東京都江東区有明1丁目3番28号

☎(03)3528-1633

☎(03)3527-6055

海外事業本部 / 〒781-5195 高知市布師田3948番地1

☎(088)846-2958

☎(088)846-2939

高知本社工場 / 〒781-5195 高知市布師田3948番地1

☎(088)846-2948

☎(088)820-2015

高知第二工場 / 〒781-8123 高知市高須1784番地4

☎(088)883-1191

☎(088)884-2182

東京工場 / 〒121-0836 東京都足立区入谷3丁目15番8号

☎(03)3897-1110

☎(03)3897-1104

関西工場 / 〒669-4342 兵庫県氷上郡市島町矢代401番地

☎(0795)85-2755

☎(0795)80-3002

ロンドン事務所 / Suites 5, 6 and 7, Berkeley House, 18 Elmfield Road, Bromley, Kent, BR1 1LR, U.K.

☎+44-20-8461-6620

☎+44-20-8461-6621

オランダ事務所 / Damsuisweg 13, 1332 EA Almere-De Vaart, The Netherlands

☎+31-36-532-8128

☎+31-36-532-7477

ベルリン事務所 / Buehringstrasse 12, 13086 Berlin, Germany

☎+49-30-4702-3380

☎+49-30-4702-3382

シンガポール事務所 / 50 Tuas View Square, Singapore 637726

☎+65-863-0330

☎+65-863-1141

アメリカ事務所 / 5802 Hoffner Avenue, #707, Orlando, Florida 32822, U.S.A.

☎+1-407-380-3232

☎+1-407-380-9411

香港事務所 / Room 503, 5/F, AIA Tower, New World Centre, 20 Salisbury Road, Tsim Sha Tsui, Kowloon, Hong Kong

☎+852-2724-8770

☎+852-2724-1330

http://www.giken-smp.co.jp