

SUMITOMO

LEGEST

HYDRAULIC EXCAVATOR FOR REAL PERFORMANCE

SH200

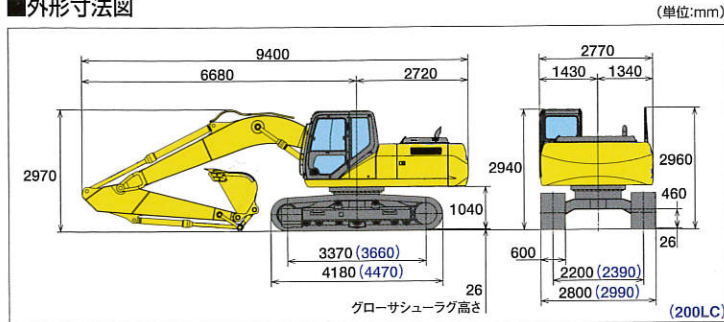


特定特殊自動車排出ガス基準適合車

■作業範囲

アームの種類	2.9m標準アーム	2.4mショートアーム
A(最大掘削半径)	9900mm	9420mm
B(最大掘削深さ)	6650mm	6110mm
C(最大掘削高さ)	9610mm	9410mm
D(最大ダンプ高さ)	6810mm	6590mm
E(最大垂直掘削深さ)	5960mm	5500mm
F(最小フロント半径)	3600mm	3600mm
G(後端旋回半径)	2750mm	2750mm

■外形寸法図



●標準アーム装着時の数値です。

■シューの種類

SH200(LC)-5			
シュー・品名	600mmグローサ	700mmグローサ	800mmグローサ
接地圧	45(42)kPa	39(37)kPa	35(33)kPa
クローラ全幅	2800(2990)mm	2900(3090)mm	3000(3190)mm

■主要仕様

※単位は国際単位系のSI単位表示です。

SH200(LC)-5		
基本	バケット容量(新JIS)	0.80m ³ (0.90m ³)
	運転質量	19900kg(20400kg)
	エンジン名称	いすゞ AI-4HK1X
	定格出力	117.3kw/1800min ⁻¹
寸法	排気量	5193m ³ (5193cc)
	輸送時全長	9400mm(標準)
	輸送時全幅	2800mm(2990mm)
	輸送時全高	2970mm(標準)
	クローラ全長	4180mm(4470mm)
	クローラ全幅	2800mm(2990mm)
性能	標準シュー幅	600mm
	走行速度: 高速/低速	5.6/3.4km/h
	登坂能力	70%(35°)
	旋回速度	11.5min ⁻¹
	バケット掘削力: 通常/昇圧時	142kN/152kN
油圧機器	アーム掘削力: 通常/昇圧時	103kN/110kN
	ポンプ形式	2連可変容量形ピストンポンプ+ギヤポンプ
	最大圧力: 通常/昇圧時	34.3MPa/36.8MPa
	走行モータ形式	可変容量形ピストンモータ
容量	駐車ブレーキ形式	機械式ロック
	旋回モータ形式	定容量形ピストンモータ
	燃料タンク容量	410ℓ
	作動油容量	226ℓ

■バケット・アームの種類

●標準バケット ◎一般掘削用 ○軽掘削用 △積込み用

SH200(LC)-5					
バケット容量(m ³)新JIS	0.5	0.8	0.9	1.0	1.1
爪数	3	5	5	6	6
幅(mm)	830<730>	1130<1030>	1230<1130>	1360<1260>	1460<1360>
●指定アーム					
2.9m標準アーム	◎(◎)	●(◎)	○(●)	△(○)	△(△)
2.4mショートアーム	◎(◎)	◎(◎)	●(◎)	○(●)	△(△)

< >内はサイドカッタを含まない寸法です。