

# SL-650R SUPERBOOM®

## ラフター® KR-65H



### 【主要諸元】

#### ■クレーン部

名称	65ton吊りラフテークレーン
型式	KR-65H

#### ●クレーン性能

最大定格総荷重	10.0mブーム	65,000kg× 2.6m (14本掛)
	16.9mブーム	32,000kg× 5.5m (7本掛)
	23.8mブーム	23,000kg× 5.5m (5本掛)
	30.7mブーム	12,500kg× 10.0m (4本掛)
	37.6mブーム	12,000kg× 9.0m (4本掛)
	41.5mブーム	10,000kg× 10.0m (4本掛)
	44.5mブーム	8,000kg× 12.0m (4本掛)
	8.3mジブ	4,000kg× 75° (1本掛)
	13.2mジブ	2,500kg× 73° (1本掛)
ルースターシーブ	5,000kg (1本掛)	
ブーム長さ	10.0m ~ 44.5m	
ジブ長さ	8.3m ~ 13.2m	
最大地上揚程	45.5m (ブーム) 58.6m (ジブ)	
ブーム起伏範囲	0° ~ 84°	
ブーム上げ時間	0° ~ 84° / 66sec	
ブーム伸長時間	10.0m ~ 44.5m / 135sec	
旋回後端半径	3,550mm	

#### ●上部旋回体の装置及び構造

ブーム形式	箱型6段油圧伸縮式 (2・3段同時、4・5・6段同時)	
ジブ形式	2段式 (2段目油圧伸縮式) 油圧無段階傾斜式 (オフセット7° ~ 60°)	
アウトリガ装置	形式	全油圧H型 (フロート、パーチカルシリンダー一体型)
	張出幅	7,600mm (最大張出)
		7,200mm (中間張出)
		6,500mm (中間張出)
		5,400mm (中間張出)
		4,300mm (中間張出)
2,690mm (最縮小張出)		

#### ■キャリヤ部

#### ●寸法・重量

全長	12,590mm	
全幅	2,990mm	
全高	3,680mm	
軸距	5,300mm	
輪距	前輪	2,410mm
	後輪	2,410mm
乗車定員	1人	
車両総重量	全重量	39,595kg
	前軸重	19,710kg
	後軸重	19,885kg

#### ●エンジン (国土交通省排出ガス2次規制適合)

エンジン名称	三菱6D24-TLE2A (インタークーラー付)
エンジン型式	6気筒水冷4サイクル 直接噴射式ディーゼルエンジン
総排気量	11,945L
最大出力	257kW (350PS) / 2,200min <sup>-1</sup>
最大トルク	1275N・m (130kgf・m) / 1,500min <sup>-1</sup>
燃料タンク容量	300L

●KR-65Hは、全装備(車検登録重量)で基本通行条件のD条件に適合しています。

## ■ 定格総荷重表

### 10.0m~44.5mブーム

(単位ton)

作業半径 (m)	アウトリガ最大張出(側方、後方)						
	7.6m						
	10.0mブーム	16.9mブーム	23.8mブーム	30.7mブーム	37.6mブーム	41.5mブーム	44.5mブーム
2.6	65.00*	32.00	23.00	12.50			
3.0	60.00*	32.00	23.00	12.50			
3.5	54.50*	32.00	23.00	12.50	12.00		
4.0	49.20*	32.00	23.00	12.50	12.00	10.00	
4.5	44.10	32.00	23.00	12.50	12.00	10.00	8.00
5.0	39.50	32.00	23.00	12.50	12.00	10.00	8.00
5.5	35.70	32.00	23.00	12.50	12.00	10.00	8.00
6.0	32.50	30.50	22.00	12.50	12.00	10.00	8.00
6.5	29.50	28.50	20.60	12.50	12.00	10.00	8.00
7.0	26.80	26.00	19.30	12.50	12.00	10.00	8.00
7.5		24.00	18.20	12.50	12.00	10.00	8.00
8.0		22.00	17.20	12.50	12.00	10.00	8.00
9.0		17.50	15.40	12.50	12.00	10.00	8.00
10.0		14.20	13.90	12.50	10.90	10.00	8.00
11.0		11.60	11.40	11.30	10.00	9.20	8.00
12.0		9.70	9.50	10.30	9.20	8.40	8.00
13.0		8.20	7.95	8.90	8.40	7.80	7.30
14.0			6.75	7.70	7.80	7.20	6.80
15.0			5.70	6.65	7.20	6.60	6.30
16.0			4.90	5.80	6.30	6.20	5.80
17.0			4.15	5.05	5.60	5.80	5.40
18.0			3.50	4.40	4.90	5.20	5.10
19.0			3.00	3.85	4.40	4.60	4.70
20.0			2.45	3.40	3.90	4.10	4.20
21.0				2.90	3.45	3.65	3.80
22.0				2.55	3.10	3.30	3.40
24.0				1.80	2.40	2.60	2.75
26.0				1.25	1.80	2.00	2.20
28.0					1.30	1.55	1.70
30.0					0.90	1.10	1.30
32.0						0.75	0.90
33.0						0.60	0.75
34.0							0.60
危険角度	—	—	—	—	28°	30°	—
標準フック	65tフック			25tフック			
フック質量	470kg			330kg			
巻掛本数	14*/10	7	5	4	4	4	4

(単位ton)

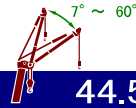
作業半径 (m)	アウトリガ中間張出(側方)							アウトリガ中間張出(側方)						
	7.2m							6.5m						
	10.0mブーム	16.9mブーム	23.8mブーム	30.7mブーム	37.6mブーム	41.5mブーム	44.5mブーム	10.0mブーム	16.9mブーム	23.8mブーム	30.7mブーム	37.6mブーム	41.5mブーム	44.5mブーム
2.6	55.00*	32.00	23.00	12.50				50.00*	32.00	23.00	12.50			
3.0	55.00*	32.00	23.00	12.50				50.00*	32.00	23.00	12.50			
3.5	50.00*	32.00	23.00	12.50	12.00			46.00	32.00	23.00	12.50	12.00		
4.0	46.00	32.00	23.00	12.50	12.00	10.00		42.00	32.00	23.00	12.50	12.00	10.00	
4.5	42.00	32.00	23.00	12.50	12.00	10.00	8.00	38.00	32.00	23.00	12.50	12.00	10.00	8.00
5.0	38.50	32.00	23.00	12.50	12.00	10.00	8.00	34.50	32.00	23.00	12.50	12.00	10.00	8.00
5.5	35.00	32.00	23.00	12.50	12.00	10.00	8.00	31.50	32.00	23.00	12.50	12.00	10.00	8.00
6.0	32.00	30.50	22.00	12.50	12.00	10.00	8.00	29.00	30.50	22.00	12.50	12.00	10.00	8.00
6.5	29.50	28.50	20.60	12.50	12.00	10.00	8.00	25.00	25.80	20.60	12.50	12.00	10.00	8.00
7.0	26.80	26.00	19.30	12.50	12.00	10.00	8.00	21.50	21.80	19.30	12.50	12.00	10.00	8.00
7.5		23.10	18.20	12.50	12.00	10.00	8.00	18.80	18.20	12.50	12.00	10.00	8.00	
8.0		20.50	17.20	12.50	12.00	10.00	8.00	16.40	16.20	12.50	12.00	10.00	8.00	
9.0		16.00	15.40	12.50	12.00	10.00	8.00	12.90	12.70	12.50	12.00	10.00	8.00	
10.0		12.90	12.60	12.50	10.90	10.00	8.00	10.30	10.15	11.25	10.90	10.00	8.00	
11.0		10.50	10.35	11.20	10.00	9.20	8.00	8.40	8.25	9.30	9.80	9.20	8.00	
12.0		8.80	8.55	9.45	9.20	8.40	8.00	7.00	6.80	7.80	8.40	8.40	8.00	
13.0		7.40	7.15	8.05	8.40	7.80	7.30	5.80	5.65	6.60	7.20	7.20	7.30	
14.0			6.05	6.90	7.45	7.20	6.80		4.70	5.65	6.20	6.45	6.55	
15.0			5.05	5.95	6.50	6.60	6.30		3.95	4.85	5.40	5.60	5.75	
16.0			4.30	5.15	5.70	5.95	5.80		3.25	4.15	4.70	4.90	5.05	
17.0			3.65	4.45	5.00	5.25	5.40		2.60	3.55	4.10	4.30	4.45	
18.0			3.10	3.95	4.40	4.65	4.80		2.00	3.05	3.55	3.80	3.90	
19.0			2.50	3.40	3.90	4.10	4.25		1.50	2.55	3.10	3.30	3.45	
20.0			2.00	2.95	3.45	3.65	3.80		1.05	2.10	2.70	2.90	3.05	
21.0				2.55	3.05	3.25	3.40			1.70	2.30	2.55	2.70	
22.0				2.20	2.70	2.90	3.00			1.35	1.95	2.20	2.35	
24.0				1.50	2.05	2.25	2.40			0.75	1.35	1.60	1.75	
26.0				0.95	1.55	1.75	1.90				0.80	1.05	1.20	
28.0					1.05	1.30	1.45					0.60	0.75	
30.0					0.65	0.85	1.00							
31.0						0.70	0.80							
32.0							0.65							
危険角度	—	—	—	—	30°	36°	39°	—	—	—	25°	40°	43°	47°
標準フック	65tフック			25tフック				65tフック			25tフック			
フック質量	470kg			330kg				470kg			330kg			
巻掛本数	14*/10	7	5	4	4	4	4	14*/10	7	5	4	4	4	4

(単位ton)

作業半径 (m)	アウトリガ中間張出(側方)							アウトリガ中間張出(側方)							アウトリガ最大張出(側方)					
	5.4m							4.3m							2.69m					
	10.0mブーム	16.9mブーム	23.8mブーム	30.7mブーム	37.6mブーム	41.5mブーム	44.5mブーム	10.0mブーム	16.9mブーム	23.8mブーム	30.7mブーム	37.6mブーム	41.5mブーム	44.5mブーム	10.0mブーム	16.9mブーム	23.8mブーム			
2.6	50.00*	32.00	23.00	12.50				38.00	30.00	23.00	12.50			20.00	15.00	12.00				
3.0	50.00*	32.00	23.00	12.50				38.00	30.00	23.00	12.50			20.00	15.00	12.00				
3.5	46.00	32.00	23.00	12.50	12.00			38.00	30.00	23.00	12.50	12.00		18.00	15.00	12.00				
4.0	42.00	32.00	23.00	12.50	12.00	10.00		31.00	29.60	23.00	12.50	12.00	10.00	14.00	13.70	12.00				
4.5	38.00	32.00	23.00	12.50	12.00	10.00	8.00	24.00	24.30	20.80	12.50	12.00	10.00	8.00	11.30	11.00	9.90			
5.0	32.20	30.60	23.00	12.50	12.00	10.00	8.00	20.00	19.40	17.60	12.50	12.00	10.00	8.00	9.30	9.00	8.30			
5.5	25.90	25.20	22.40	12.50	12.00	10.00	8.00	16.50	16.00	15.10	12.50	12.00	10.00	8.00	7.80	7.40	7.00			
6.0	21.50	20.90	19.30	12.50	12.00	10.00	8.00	13.90	13.40	13.00	12.50	12.00	10.00	8.00	6.60	6.50	5.90			
6.5	18.20	17.60	16.90	12.50	12.00	10.00	8.00	11.90	11.40	11.30	11.60	11.50	10.00	8.00	5.60	5.20	5.00			
7.0	15.70	15.10	14.80	12.50	12.00	10.00	8.00	10.40	9.80	9.70	10.40	10.35	10.00	8.00	4.80	4.40	4.20			
7.5		13.10	12.90	12.50	12.00	10.00	8.00		8.60	8.40	9.30	9.30	9.20	8.00		3.70	3.50			
8.0		11.50	11.30	12.10	11.90	10.00	8.00		7.50	7.30	8.30	8.40	8.40	8.00		3.20	2.90			
9.0		9.00	8.80	9.95	10.00	9.90	8.00		5.80	5.60	6.60	6.95	7.00	7.00		2.15				
10.0		7.20	7.00	8.05	8.45	8.45	8.00		5.10	4.40	5.30	5.80	5.85	5.90			1.25			
11.0		5.80	5.65	6.65	7.15	7.25	7.25		3.60	3.40	4.30	4.80	4.90	5.00						
12.0		4.80	4.60	5.50	6.05	6.20	6.25		2.70	2.50	3.50	4.00	4.15	4.20						
13.0		3.90	3.70	4.60	5.15	5.40	5.40		2.00	1.70	2.80	3.30	3.50	3.55						
14.0			3.00	3.85	4.40	4.60	4.70			1.00	2.15	2.75	2.95	3.00						
15.0			2.30	3.25	3.75	3.95	4.10				1.55	2.20	2.45	2.50						
16.0			1.70	2.70	3.20	3.43	3.55				1.10	1.75	2.00	2.10						
17.0			1.15	2.20	2.75	2.96	3.05				1.30	1.55	1.70							
18.0			0.70	1.75	2.35	2.56	2.60													
19.0				1.30	1.95	2.21	2.30													
20.0				0.95	1.55	1.80	2.00													
21.0				0.60	1.25	1.50	1.65													
22.0					0.90	1.15	1.35													
危険角度	—	—	30°	40°	50°	54°	57°	—	—	46°	53°	60°	63°	65°	—	40°	64°			
標準フック	65tフック			25tフック				65tフック			25tフック				65tフック			25tフック		
フック質量	470kg			330kg				470kg			330kg				470kg			330kg		
巻掛本数	14*/10	7	5	4	4	4	4	10	7	5	4	4	4	4	10	7	5			

(単位ton)

作業半径 (m)	アウトリガ張出(前方)						
	7.2m						
	10.0mブーム	16.9mブーム	23.8mブーム	30.7mブーム	37.6mブーム	41.5mブーム	44.5mブーム
2.6	65.00*	32.00	23.00	12.50			
3.0	60.00*	32.00	23.00	12.50			
3.5	54.50*	32.00	23.00	12.50			



## 44.5mブーム + 8.3mSLジブ

		アウトリガ最大張出(側方、後方)							
ブーム 角度 (°)	オフセット7°		オフセット25°		オフセット45°		オフセット60°		
	作業半径 (m)	荷重 (ton)	作業半径 (m)	荷重 (ton)	作業半径 (m)	荷重 (ton)	作業半径 (m)	荷重 (ton)	
84	5.8	4.00	8.6	3.00	10.4	1.90	11.2	1.00	
80	10.3	4.00	12.8	3.00	14.4	1.90	14.7	1.00	
77	13.4	4.00	15.8	3.00	17.0	1.85	17.3	1.00	
75	15.5	4.00	17.5	3.00	18.7	1.80	19.0	1.00	
73	17.3	3.70	19.3	2.75	20.3	1.75	20.7	1.00	
70	19.9	3.20	21.8	2.45	22.8	1.65	23.1	1.00	
68	21.7	2.90	23.5	2.25	24.5	1.60	24.6	1.00	
65	24.1	2.45	25.8	2.05	26.8	1.55	26.8	1.00	
63	25.7	2.05	27.3	1.80	28.3	1.50	28.2	1.00	
60	27.7	1.55	29.4	1.35	30.3	1.30			
57	29.8	1.00	31.4	0.95	32.3	0.90			
54	31.8	0.60	33.4	0.55	34.0	0.55			
危険角度	53°		53°		53°		62°		
標準フック	5tフック(フック質量:120kg)								
巻掛本数	1								

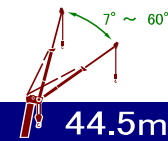
		アウトリガ中間張出(側方)							
ブーム 角度 (°)	オフセット7°		オフセット25°		オフセット45°		オフセット60°		
	作業半径 (m)	荷重 (ton)	作業半径 (m)	荷重 (ton)	作業半径 (m)	荷重 (ton)	作業半径 (m)	荷重 (ton)	
84	5.8	4.00	8.6	3.00	10.4	1.90	11.2	1.00	
80	10.3	4.00	12.8	3.00	14.4	1.90	14.7	1.00	
77	13.4	4.00	15.8	3.00	17.0	1.85	17.3	1.00	
75	15.5	4.00	17.5	3.00	18.7	1.80	19.0	1.00	
73	17.3	3.70	19.3	2.75	20.3	1.75	20.7	1.00	
70	19.9	3.20	21.8	2.45	22.8	1.65	23.1	1.00	
68	21.7	2.90	23.5	2.25	24.5	1.60	24.6	1.00	
65	23.8	2.25	25.7	1.90	26.8	1.55	26.8	1.00	
63	25.3	1.80	27.1	1.60	28.2	1.45	28.2	1.00	
60	27.5	1.25	29.3	1.15	30.2	1.05			
57	29.6	0.75	31.3	0.70	32.2	0.65			
危険角度	56°		56°		56°		62°		
標準フック	5tフック(フック質量:120kg)								
巻掛本数	1								

		アウトリガ中間張出(側方)							
ブーム 角度 (°)	オフセット7°		オフセット25°		オフセット45°		オフセット60°		
	作業半径 (m)	荷重 (ton)	作業半径 (m)	荷重 (ton)	作業半径 (m)	荷重 (ton)	作業半径 (m)	荷重 (ton)	
84	5.8	4.00	8.6	3.00	10.4	1.90	11.2	1.00	
80	10.3	4.00	12.8	3.00	14.4	1.90	14.7	1.00	
77	13.4	4.00	15.8	3.00	17.0	1.85	17.3	1.00	
75	15.5	4.00	17.5	3.00	18.7	1.80	19.0	1.00	
73	17.3	3.70	19.3	2.75	20.3	1.75	20.7	1.00	
70	19.7	3.00	21.8	2.45	22.8	1.65	23.1	1.00	
68	21.2	2.50	23.3	2.10	24.5	1.60	24.6	1.00	
65	23.5	1.65	25.5	1.45	26.7	1.30	26.8	1.00	
63	25.0	1.20	27.0	1.05	28.1	1.00	28.2	1.00	
60	27.2	0.65	29.1	0.60	30.1	0.55			
危険角度	59°		59°		59°		62°		
標準フック	5tフック(フック質量:120kg)								
巻掛本数	1								

		アウトリガ中間張出(側方)							
ブーム 角度 (°)	オフセット7°		オフセット25°		オフセット45°		オフセット60°		
	作業半径 (m)	荷重 (ton)	作業半径 (m)	荷重 (ton)	作業半径 (m)	荷重 (ton)	作業半径 (m)	荷重 (ton)	
84	5.8	4.00	8.6	3.00	10.4	1.90	11.2	1.00	
80	10.3	4.00	12.8	3.00	14.4	1.90	14.7	1.00	
77	13.4	4.00	15.8	3.00	17.0	1.85	17.3	1.00	
75	15.1	3.60	17.5	3.00	18.7	1.80	19.0	1.00	
73	16.7	3.00	19.0	2.60	20.3	1.75	20.7	1.00	
70	19.1	2.10	21.4	1.75	22.7	1.55	23.1	1.00	
68	20.7	1.50	23.0	1.25	24.3	1.20	24.6	1.00	
危険角度	67°		67°		67°		67°		
標準フック	5tフック(フック質量:120kg)								
巻掛本数	1								

		アウトリガ中間張出(側方)							
ブーム 角度 (°)	オフセット7°		オフセット25°		オフセット45°		オフセット60°		
	作業半径 (m)	荷重 (ton)	作業半径 (m)	荷重 (ton)	作業半径 (m)	荷重 (ton)	作業半径 (m)	荷重 (ton)	
84	5.8	4.00	8.6	3.00	10.4	1.90	11.2	1.00	
80	10.3	4.00	12.8	3.00	14.4	1.90	14.7	1.00	
77	13.0	3.45	15.8	2.60	17.0	1.85	17.3	1.00	
75	14.8	2.50	17.2	2.05	18.7	1.70	19.0	1.00	
73	16.5	1.75	18.8	1.45	20.3	1.35	20.7	1.00	
危険角度	72°		72°		72°		72°		
標準フック	5tフック(フック質量:120kg)								
巻掛本数	1								

		アウトリガ張出(前方)							
ブーム 角度 (°)	オフセット7°		オフセット25°		オフセット45°		オフセット60°		
	作業半径 (m)	荷重 (ton)	作業半径 (m)	荷重 (ton)	作業半径 (m)	荷重 (ton)	作業半径 (m)	荷重 (ton)	
84	5.8	4.00	8.6	3.00	10.4	1.90	11.2	1.00	
80	10.3	4.00	12.8	3.00	14.4	1.90	14.7	1.00	
77	13.4	4.00	15.8	3.00	17.0	1.85	17.3	1.00	
75	15.5	4.00	17.5	3.00	18.7	1.80	19.0	1.00	
73	17.3	3.70	19.3	2.75	20.3	1.75	20.7	1.00	
70	19.9	3.20	21.8	2.45	22.8	1.65	23.1	1.00	
68	21.7	2.90	23.5	2.25	24.5	1.60	24.6	1.00	
65	24.1	2.45	25.8	2.05	26.8	1.55	26.8	1.00	
63	25.7	2.25	27.4	1.90	28.3	1.50	28.2	1.00	
60	27.9	1.80	29.6	1.60	30.3	1.45			
57	30.0	1.40	31.7	1.25	32.3	1.20			
54	32.0	1.00	33.6	0.90	34.0	0.90			
49	35.2	0.45	36.5	0.40	37.0	0.40			
危険角度	48°		48°		48°		62°		
標準フック	5tフック(フック質量:120kg)								
巻掛本数	1								



## 44.5mブーム + 13.2mSLジブ

		アウトリガ最大張出(側方、後方)							
ブーム 角度 (°)	オフセット7°		オフセット25°		オフセット45°		オフセット60°		
	作業半径 (m)	荷重 (ton)	作業半径 (m)	荷重 (ton)	作業半径 (m)	荷重 (ton)	作業半径 (m)	荷重 (ton)	
84	7.2	2.50	11.0	1.50	14.3	1.00	15.7	0.60	
80	11.8	2.50	15.5	1.50	18.2	1.00	19.5	0.60	
77	15.3	2.50	18.6	1.50	21.0	1.00	22.2	0.60	
75	17.5	2.50	20.6	1.50	22.9	1.00	23.8	0.60	
73	19.6	2.50	22.5	1.45	24.8	1.00	25.4	0.60	
70	22.5	2.20	25.2	1.40	27.3	1.00	27.8	0.60	
68	24.5	2.05	27.0	1.35	29.0	1.00	29.4	0.60	
65	27.2	1.85	29.6	1.30	31.4	1.00	31.5	0.60	
63	28.9	1.60	31.2	1.25	32.9	0.95	32.9	0.60	
60	31.2	1.15	33.6	1.05	35.3	0.90			
58	32.5	0.90	35.2	0.80	36.5	0.70			
55	34.5	0.55	37.2	0.45	38.3	0.45			
危険角度	54°		54°		54°		62°		
標準フック	5tフック(フック質量:120kg)								
巻掛本数	1								

		アウトリガ中間張出(側方)							
ブーム 角度 (°)	オフセット7°		オフセット25°		オフセット45°		オフセット60°		
	作業半径 (m)	荷重 (ton)	作業半径 (m)	荷重 (ton)	作業半径 (m)	荷重 (ton)	作業半径 (m)	荷重 (ton)	
84	7.2	2.50	11.0	1.50	14.3	1.00	15.7	0.60	
80	11.8	2.50	15.5	1.50	18.2	1.00	19.5	0.60	
77	15.3	2.50	18.6	1.50	21.0	1.00	22.2	0.60	
75	17.5	2.50	20.6	1.50	22.9	1.00	23.8	0.60	
73	19.6	2.50	22.5	1.45	24.8	1.00	25.4	0.60	
70	22.5	2.20	25.2	1.40	27.3	1.00	27.8	0.60	
68	24.5	2.05	27.0	1.35	29.0	1.00	29.4	0.60	
65	27.1	1.80	29.6	1.30	31.4	1.00	31.5	0.60	
63	28.7	1.40	31.1	1.20	32.9	0.95	32.9	0.60	
60	31.0	0.95	33.4	0.85	34.9	0.75			
58	32.3	0.70	34.9	0.60	36.2	0.45			
危険角度	57°		57°		57°		62°		
標準フック	5tフック(フック質量:120kg)								
巻掛本数	1								

		アウトリガ中間張出(側方)							
ブーム 角度 (°)	オフセット7°		オフセット25°		オフセット45°		オフセット60°		
	作業半径 (m)	荷重 (ton)	作業半径 (m)	荷重 (ton)	作業半径 (m)	荷重 (ton)	作業半径 (m)	荷重 (ton)	
84	7.2	2.50	11.0	1.50	14.3	1.00	15.7	0.60	
80	11.8	2.50	15.5	1.50	18.2	1.00	19.5	0.60	
77	15.3	2.50	18.6	1.50	21.0	1.00	22.2	0.60	
75	17.5	2.50	20.6	1.50	22.9	1.00	23.8	0.60	
73	19.6	2.50	22.5	1.45	24.8	1.00	25.4	0.60	
70	22.5	2.20	25.2	1.40	27.3	1.00	27.8	0.60	
68	24.2	1.80	27.0	1.35	29.0	1.00	29.4	0.60	
65	26.6	1.30	29.4	1.10	31.4	1.00	31.5	0.60	
63	28.3	0.95	31.0	0.80	32.7	0.70	32.9	0.60	
危険角度	62°		62°		62°		62°		
標準フック	5tフック(フック質量:120kg)								
巻掛本数	1								

		アウトリガ中間張出(側方)							
ブーム 角度 (°)	オフセット7°		オフセット25°		オフセット45°		オフセット60°		
	作業半径 (m)	荷重 (ton)	作業半径 (m)	荷重 (ton)	作業半径 (m)	荷重 (ton)	作業半径 (m)	荷重 (ton)	
84	7.2	2.50	11.0	1.50	14.3	1.00	15.7	0.60	
80	11.8	2.50	15.5	1.50	18.2	1.00	19.5	0.60	
77	15.3	2.50	18.6	1.50	21.0	1.00	22.2	0.60	
75	17.5	2.50	20.6	1.50	22.9	1.00	23.8	0.60	
73	19.5	2.35	22.5	1.45	24.8	1.00	25.4	0.60	
70	22.0	1.60	25.0	1.30	27.3	1.00	27.8	0.60	
68	23.5	1.20	26.8	0.90	28.9	0.85	29.4	0.60	
危険角度	67°		67°		67°		67°		
標準フック	5tフック(フック質量:120kg)								
巻掛本数	1								

		アウトリガ中間張出(側方)							
ブーム 角度 (°)	オフセット7°		オフセット25°		オフセット45°		オフセット60°		
	作業半径 (m)	荷重 (ton)	作業半径 (m)	荷重 (ton)	作業半径 (m)	荷重 (ton)	作業半径 (m)	荷重 (ton)	
84									

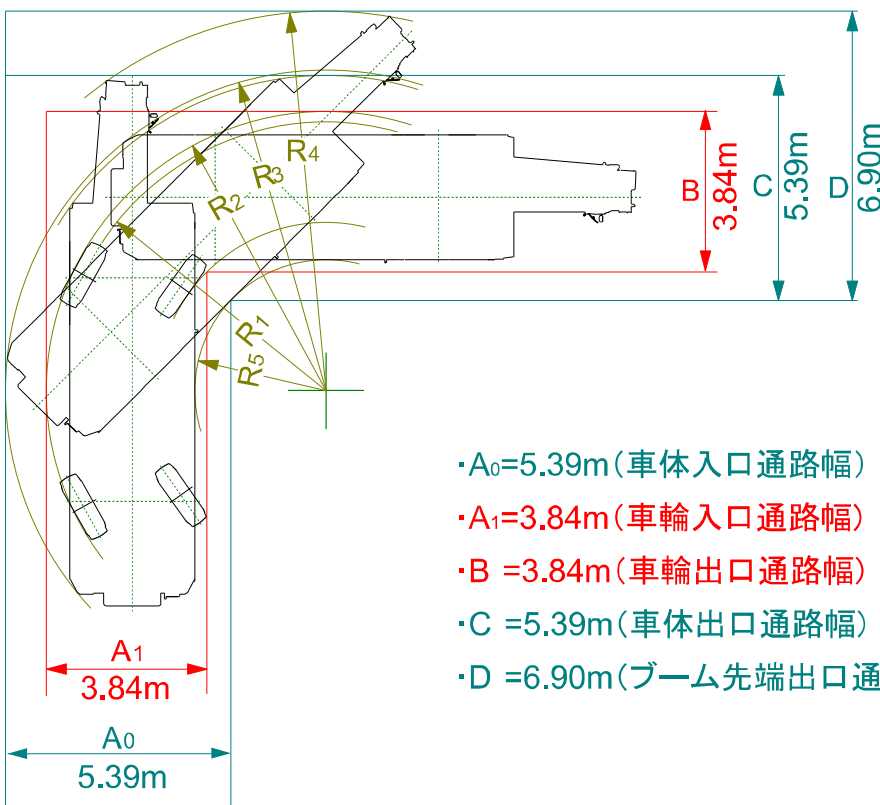
## ■アウトリガ不使用時

(単位ton)

作業半径 (m)	定置つり						走行つり(2km/h未満)						作業半径 (m)
	10.0mブーム		16.9mブーム		23.8mブーム		10.0mブーム		16.9mブーム		23.8mブーム		
	前方	全周	前方	全周	前方	全周	前方	全周	前方	全周	前方	全周	
3.5	20.00	12.00	15.00	8.50	9.00	4.50	14.50	8.00	10.50	6.50	7.50	3.30	3.5
4.0	20.00	9.80	15.00	8.50	9.00	4.50	14.50	7.00	10.50	6.50	7.50	3.30	4.0
4.5	17.40	8.00	15.00	7.20	9.00	4.50	12.50	6.00	10.50	5.40	7.50	3.30	4.5
5.0	15.50	6.60	15.00	6.10	9.00	4.50	11.00	5.10	10.50	4.50	7.50	3.30	5.0
5.5	14.00	5.50	13.70	5.10	9.00	4.50	10.00	4.30	10.50	3.75	7.50	3.30	5.5
6.0	12.80	4.65	12.40	4.25	9.00	3.80	9.10	3.60	9.50	3.15	7.50	2.90	6.0
6.5	11.70	3.90	11.30	3.60	8.60	3.20	8.40	3.00	8.60	2.70	7.00	2.50	6.5
7.0	10.70	3.20	10.30	3.00	8.20	2.70	7.80	2.50	7.80	2.25	6.55	2.00	7.0
7.5			9.40	2.50	7.80				7.10	1.85	6.10		7.5
8.0			8.60	1.90	7.40				6.50	1.50	5.70		8.0
8.5			7.70	1.40	7.00				5.85	1.20	5.35		8.5
9.0			7.00		6.60				5.30	0.90	5.00		9.0
10.0			5.70		5.50				4.30		4.10		10.0
11.0			4.75		4.60				3.50		3.35		11.0
12.0			4.00		3.75				2.90		2.65		12.0
13.0			3.35		3.05				2.45		2.00		13.0
14.0					2.50						1.50		14.0
15.0					2.00						1.00		15.0
16.0					1.60								16.0
17.0					1.20								17.0
18.0					0.80								18.0
危険角度	—	—	—	49°	30°	68°	—	—	—	49°	41°	68°	危険角度
標準フック	25tフック						25tフック						標準フック
フック質量	330kg						330kg						フック質量
巻掛本数	5						5						巻掛本数

## ■最小直角通路幅

●4輪ステアリングで右折する場合(構内移動)



- ・A<sub>0</sub>=5.39m(車体入口通路幅)
- ・A<sub>1</sub>=3.84m(車輪入口通路幅)
- ・B = 3.84m(車輪出口通路幅)
- ・C = 5.39m(車体出口通路幅)
- ・D = 6.90m(ブーム先端出口通路幅)

- ・R<sub>1</sub>=6.44m  
(最小回転半径)
- ・R<sub>2</sub>=6.69m  
(最外輪端回転半径)
- ・R<sub>3</sub>=7.68m  
(車体回転半径)
- ・R<sub>4</sub>=9.13m  
(ブーム先端回転半径)
- ・R<sub>5</sub>=3.14m  
(車体内側回転半径)

(注) 上記の数値は計算値です。

# ■ 作業半径揚程図

# KATO SL-650R

地上揚程 (m)

44.5mブーム  
+13.2mジブ(7°)

+13.2mジブ(25°)

+13.2mジブ(45°)

+13.2mジブ(60°)

+ 8.3mジブ(7°)

+ 8.3mジブ(25°)

+ 8.3mジブ(45°)

+ 8.3mジブ(60°)

44.5mブーム

41.5mブーム

37.6mブーム

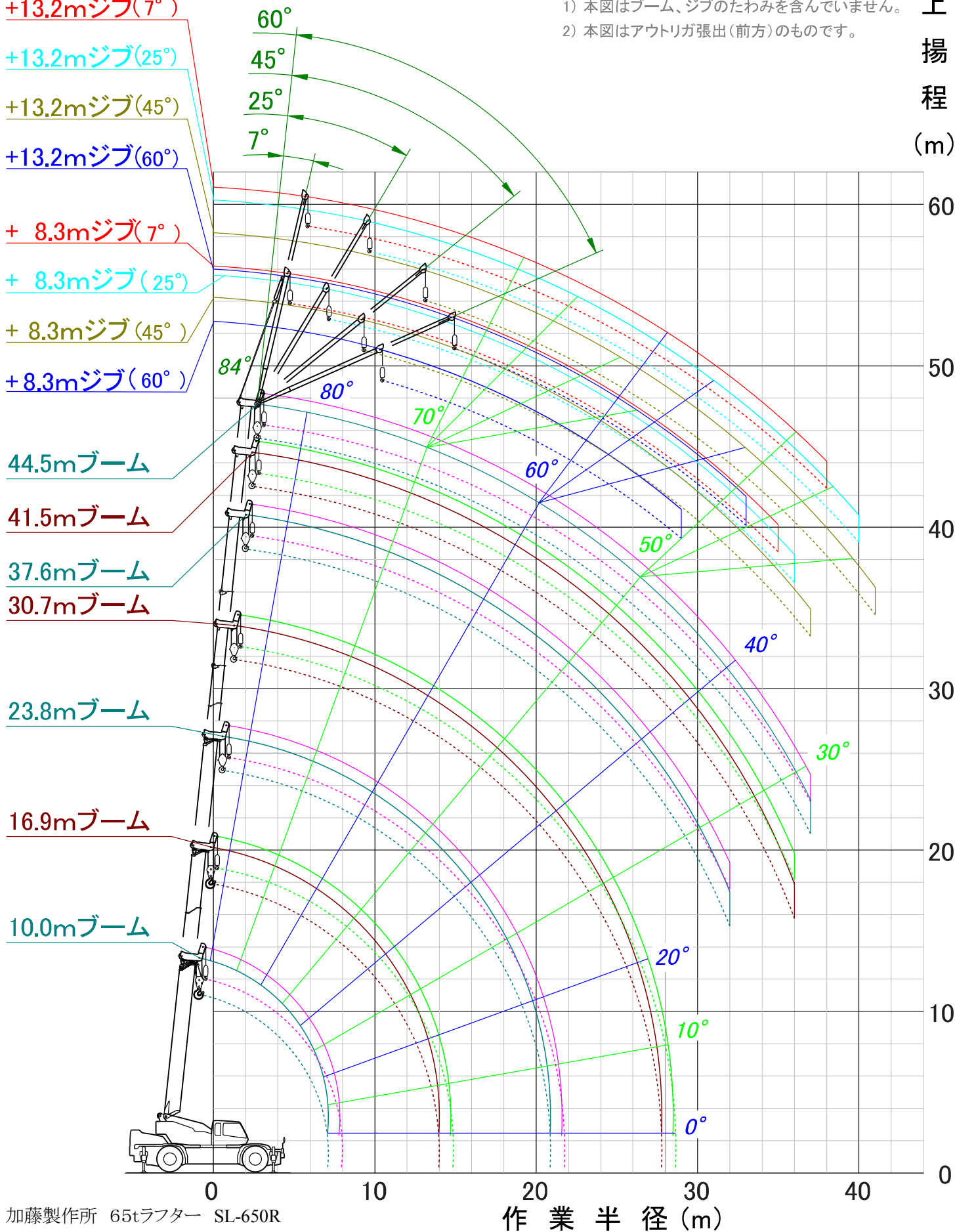
30.7mブーム

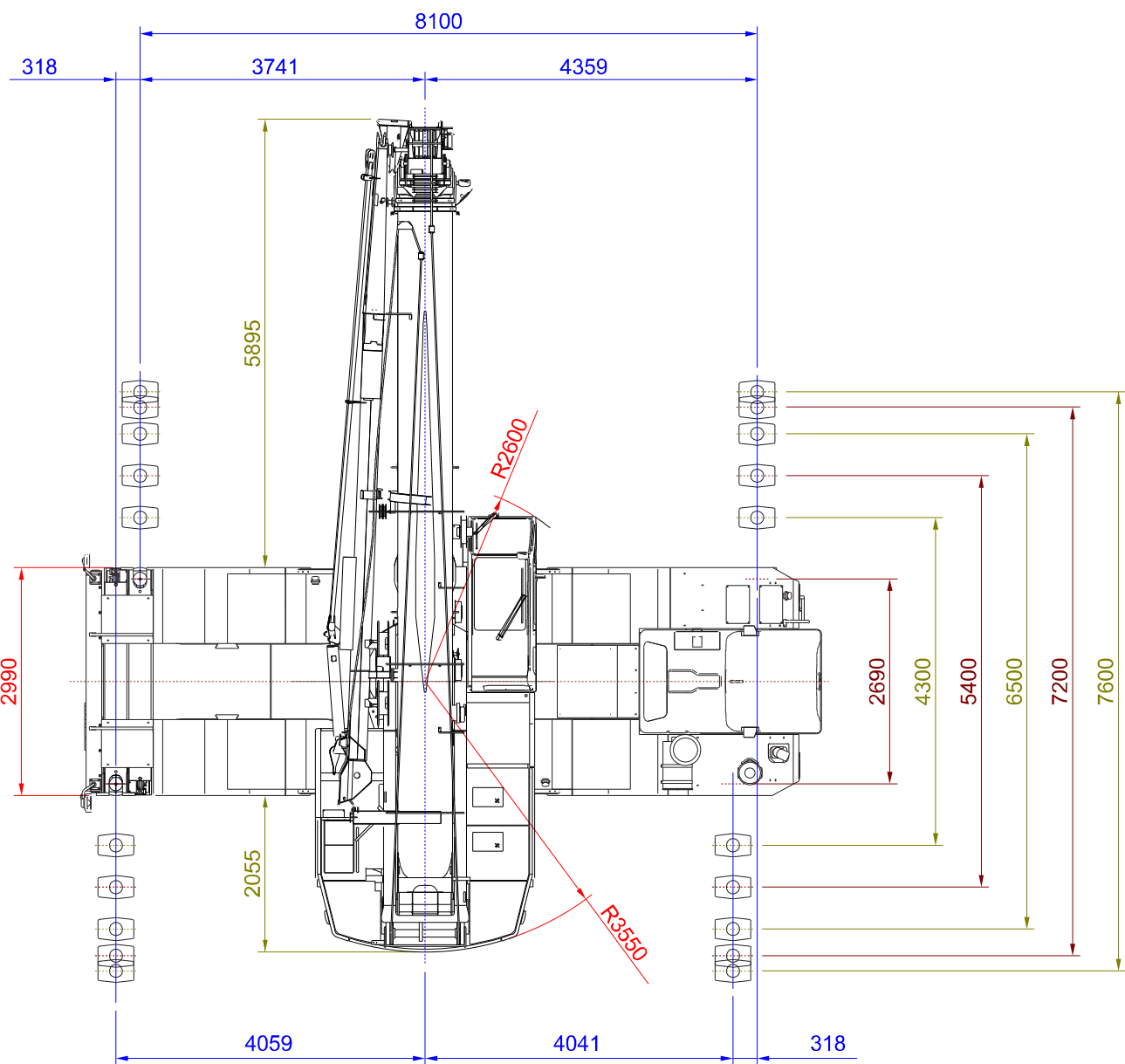
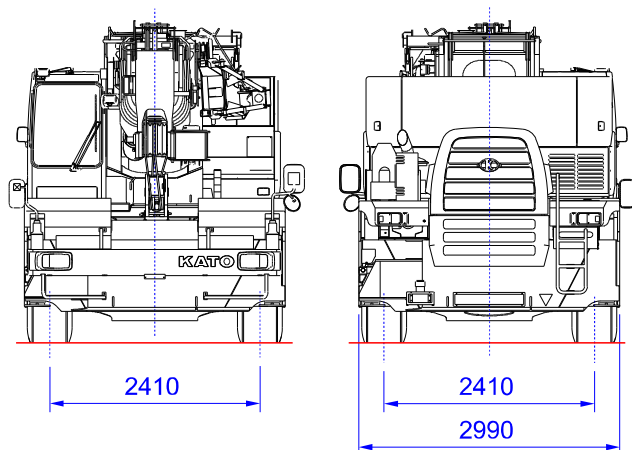
23.8mブーム

16.9mブーム

10.0mブーム

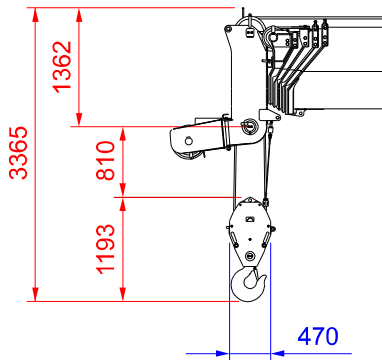
- 1) 本図はブーム、ジブのたわみを含んでいません。
- 2) 本図はアウトリガ張出(前方)のものです。



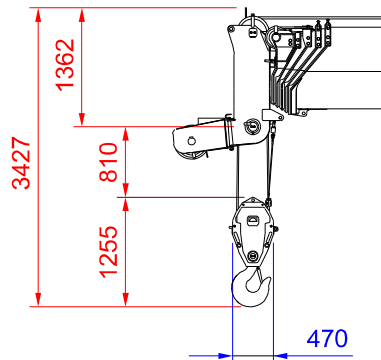


単位(mm)

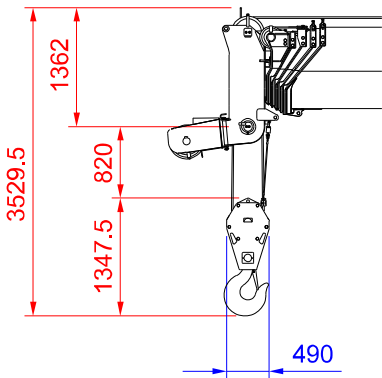
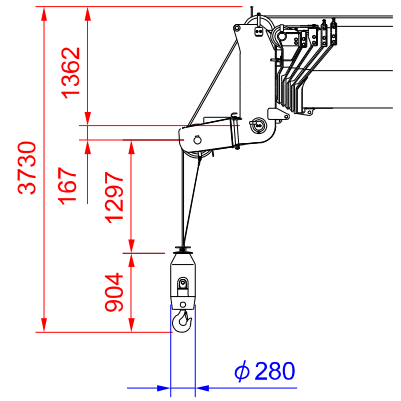
## ■ 全体図



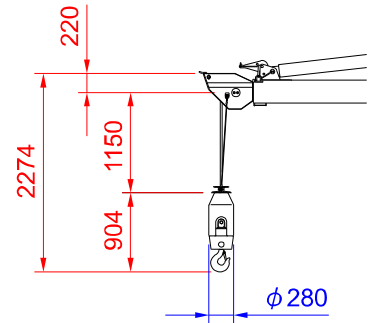
25tonフック



34tonフック

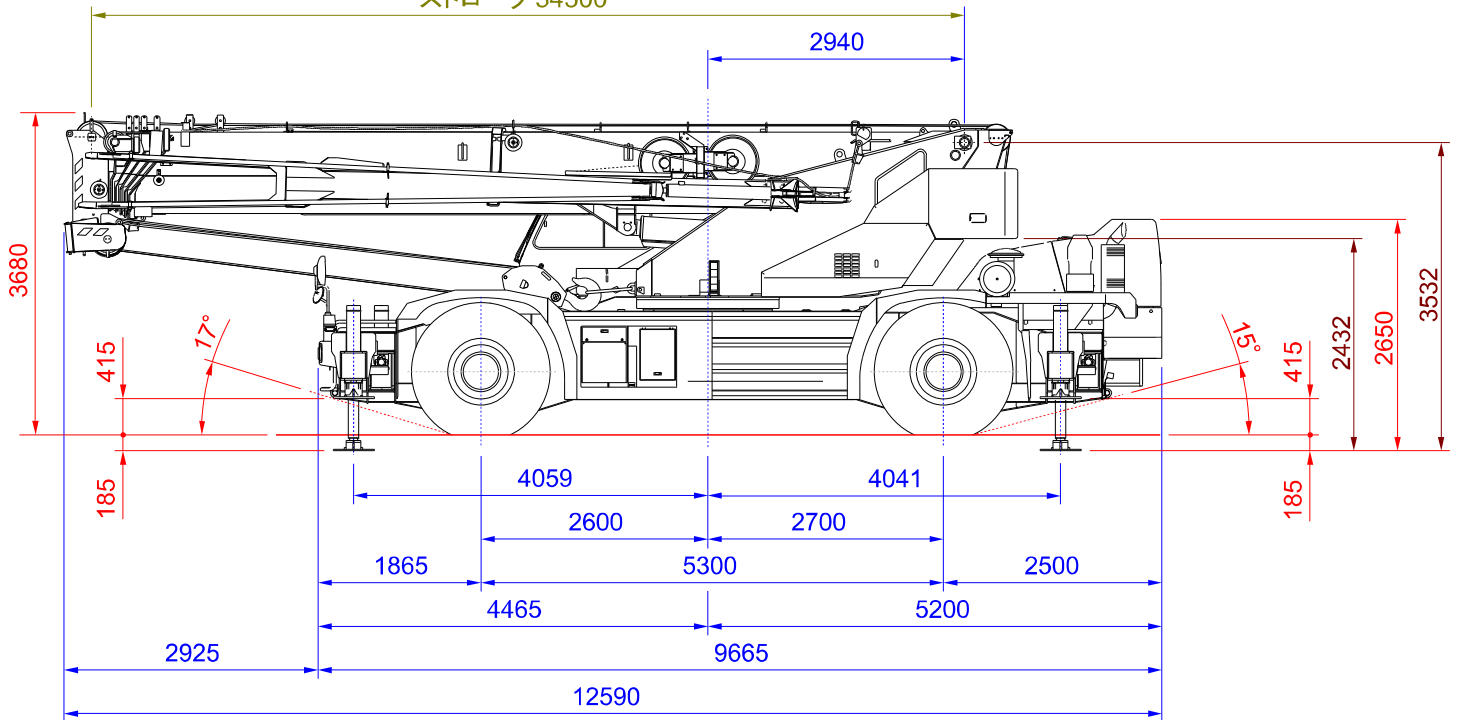


65tonフック



最小10000 最大 44500  
ストローク 34500

単位(mm)



ランプブレークオーバーアングル: 20°  
サスペンションロック時全高より: -50mm  
(サスペンションシリンダ最縮小)